



Broj: JN-OP-878-9 /2025

Datum: 02-06-2026

**PREDMET:** Pojašnjenje tenderske dokumentacije

U sjedištu Ugovornog organa dana 29.05.2026. godine, pod brojem protokola: JN-OP-878-7/2025, zaprimljen je Zahtjev za pojašnjenje tenderske dokumentacije, broj: JN-OP-878-6/2025 u postupku javne nabavke, Nabavka rekonstrukcije TS 110/x kV Zenica 3, dostavljen od strane privrednog subjekta Energoinvest d.d., u kome se traži sljedeće:

1. U cilju kvalitetne pripreme ponude i pravilnog sagledavanja obima radova na adaptaciji postojećih temelja i uljnih korita energetske transformatora T1 i T2 u TS 110/x kV Zenica 3, molimo da nam dostavite raspoloživu tehničku dokumentaciju novih energetske transformatora koji će biti ugrađeni u predmetnom projektu.

Posebno molimo dostavu:

- gabaritnih crteža/skica transformatora,
- dispozicije i razmaka točkova,
- ukupne mase transformatora,
- eventualnih zahtjeva proizvođača vezanih za temelje i korita.

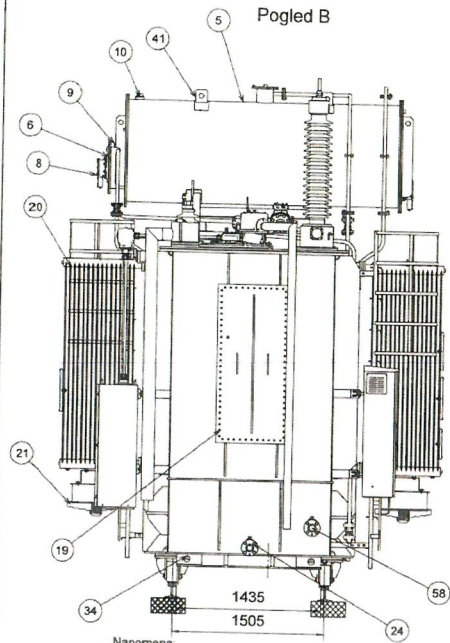
Navedena dokumentacija je potrebna kako bi se mogao pravilno procijeniti obim potrebnih radova na adaptaciji postojećih temelja, korita i oslonaca transformatora, u skladu sa zahtjevima tenderske dokumentacije.

Ugovorni organ u zakonski ostavljenom roku, shodno članu 56. stav (2) Zakona o javnim nabavkama ("Službeni glasnik Bosne i Hercegovine", br. 39/14, 59/22 i 50/24) daje odgovor sa pojašnjenjem kako slijedi:

1. Traženi podaci će na portalu javnih nabavki biti objavljeni u vidu zasebnih dokumenata:
  - Mjerna skica energetske transformatora,
  - Transportna skica energetske transformatora,
  - Natpisna tablica energetske transformatora.

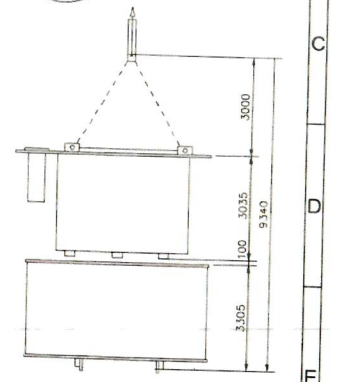
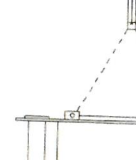
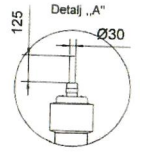
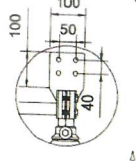
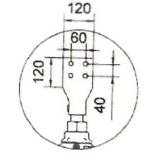
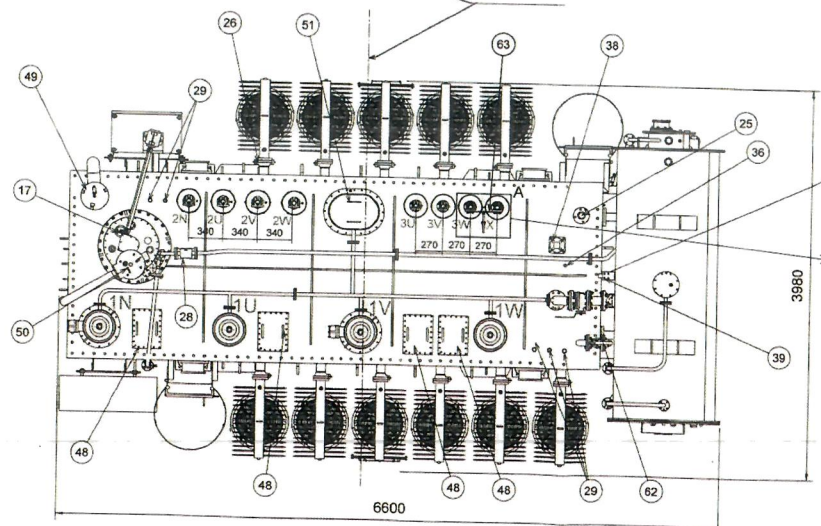
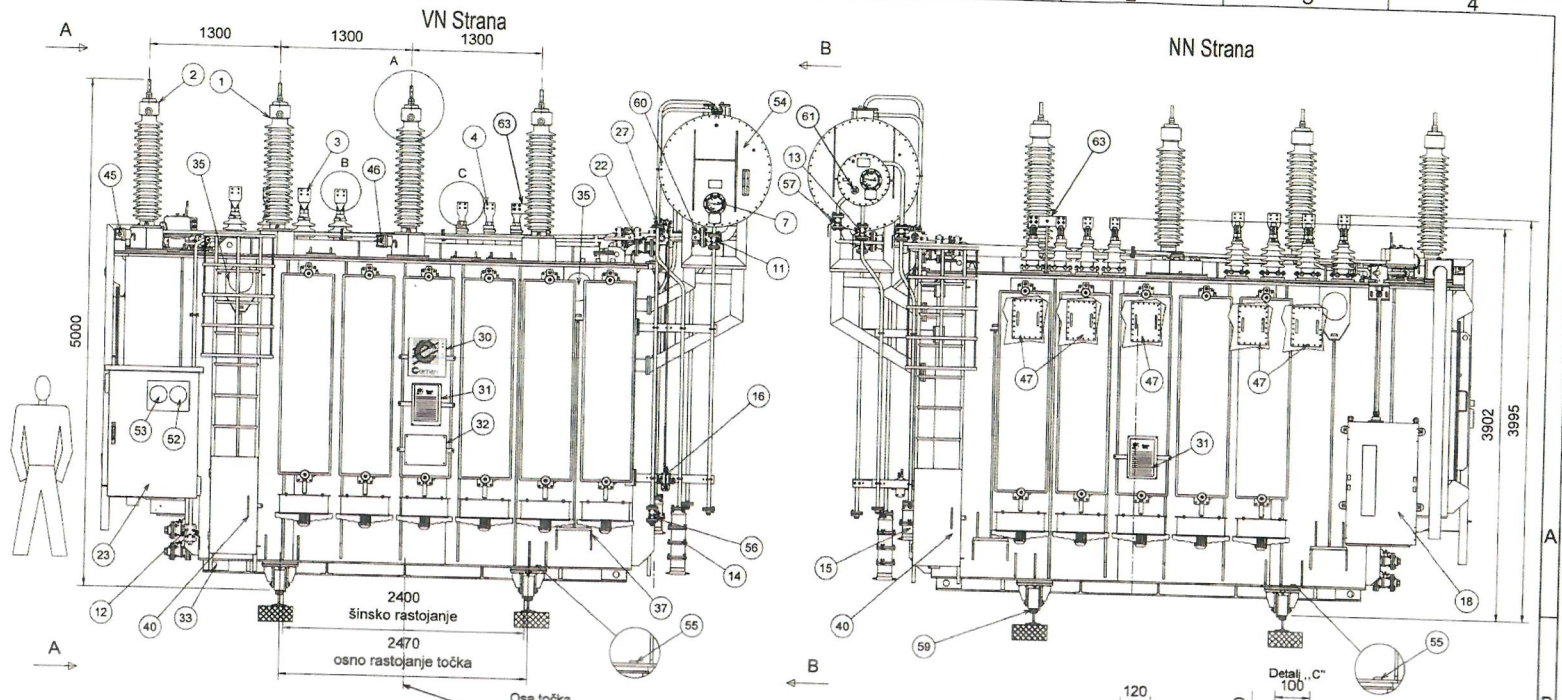
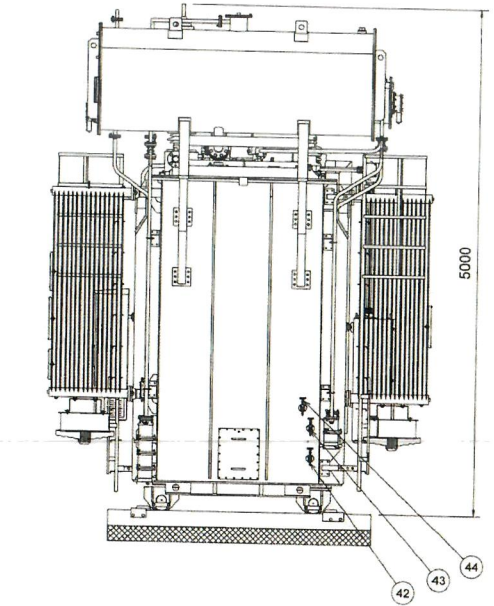
S poštovanjem,

Predsjednik Komisije za  
JN-OP-878/2025



Napomena:  
Tockovi se mogu okretati za 90 stepeni

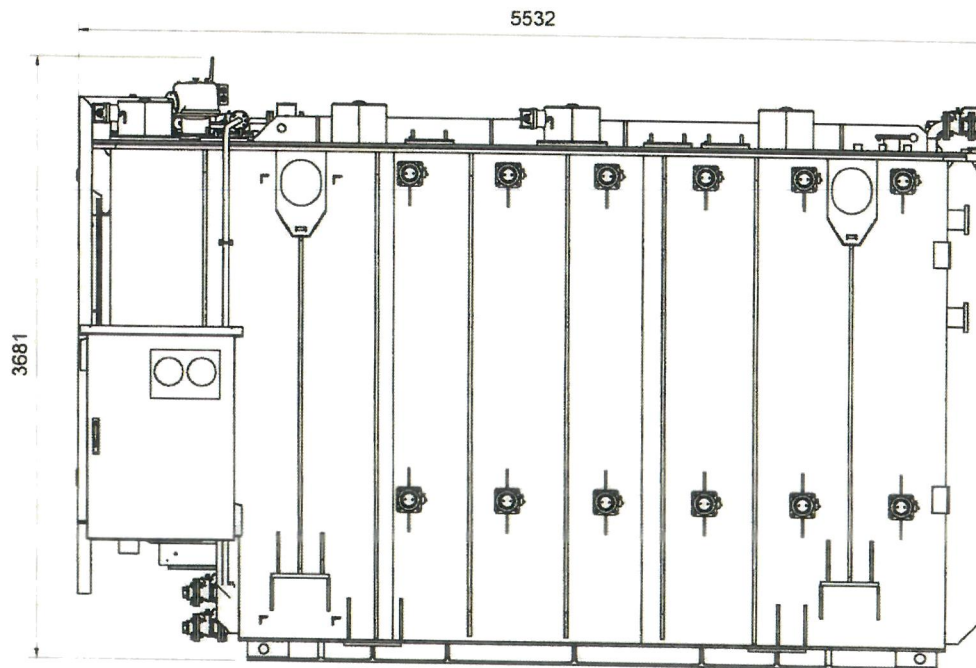
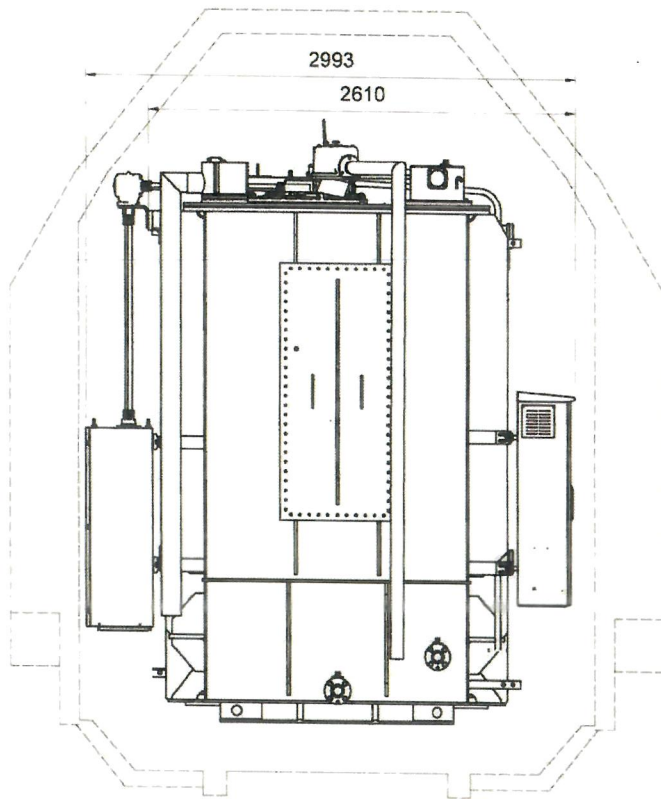
Pogled A



Ovaj crtez i njegovi dijelovi su u potpunosti vlasništvo tvrtke COMEL.  
Ne sme se dati trećim licima na upotrebu niti umnozavati bez pismenog odobrenja.

<b>PRIBLIŽNE MASE:</b> ULJE: 18.0 t AKTIVNI DEO: 38.0 t TRANSPORTNA MASA SA ULJEM: 66.0 t TRANSPORTNA MASA BEZ ULJA: 51.0 t UKUPNA MASA: 70.0 t		2415.00.00.00. Datum: 23.12.2023 Odradio: Miroslav Štrec Konstr.: Miroslav Štrec Proverio: Miroslav Štrec Odobrio: Aleksandar Buhar	A2 Masa: 140 Dimenzije: 140
COMEL TRANSFORMATORI		MERNI SKICA ZA OVRU 40 / 40 / 27 MVA 110±10x1.5% / 21 (10.5) / 10.5 kV YN,yn0(ynd),dS ONAN/ONAF - 60%/100%	REV. 6 Stranica 2 od 2

Ovaj crtež i svi prilozi uz njega svojina su preduzeća Comet Transformatori.  
Ne sme se davati trećim licima na upotrebu, niti umnožavati bez pismenog odobrenja.



## MASE

TRANSPORTNA MASA SA ULJEM 66.0 t

TRANSPORTNA MASA BEZ ULJA 51.0 t

Napomena: Ukoliko je potrebno, moguće je demontirati orman motornog pogona i ostvariti transportnu širinu od 2610mm.

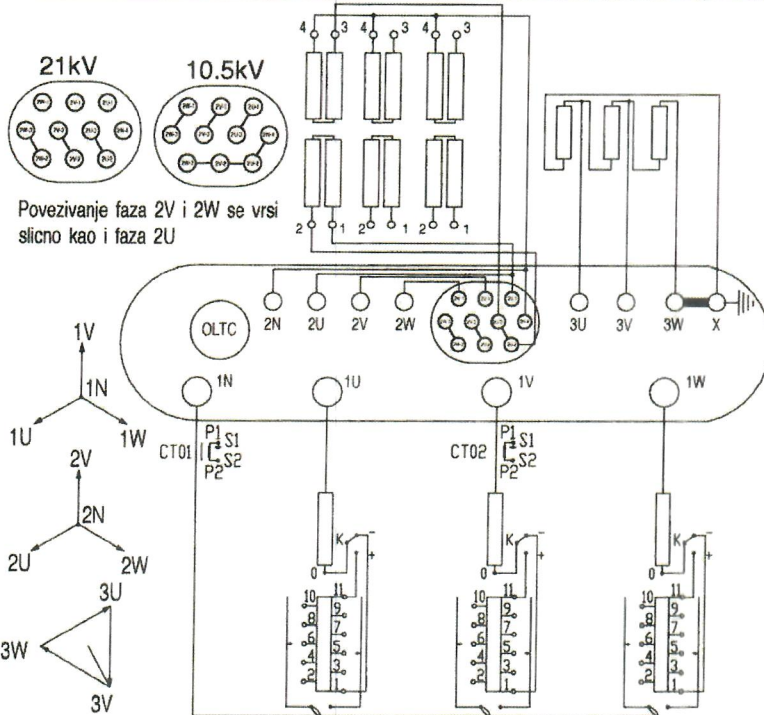
Pripada sklopu		2415.00.00.00.	A3	Masa (kg)	Razmere
Datum		15.10.2025	Name		
Obradio		Miloš Srebić	<b>TRANSPORTNI PROFIL</b>		
Konst.		Miloš Srebić			
Kontrol.		Milan Čelović	40 / 40 / 27 MVA 110±10×1.5% / 21 (10.5) / 10.5 kV		
Odobrio		Aleksandr Bushnev	YN,yn0(yn0),d5 ONAN/ONAF – 60%/100%		
Dwg No.		2415.00.00.02.	Rev. 3		
Comet		COMET TRANSFORMATORI	15		



# Comel Transformatori d.o.o. Beograd - Srbija

VRSTA	ENERGETSKI TRANSFORMATOR			STANDARD	IEC 60076
TIP	TP-2415	BROJ		GODINA	2025
		V.N.	S.N.	N.N.	
NAPON	V	110 000	21 000 (10 500)	10 500	
ONAN	SNAGA kVA	24 000	24 000	16 200	
	STRUJA A	126	659.8 (1319.6)	890.8	
ONAF	SNAGA kVA	40 000	40 000	27 000	
	STRUJA A	210	1099.7 (2199.4)	1484.6	
PRENOSNI ODNOS TRANSFORMATORA			110 ± 10 x 1.5% / 21 (10.5) / 10.5 kV		
STEPEN IZOLOV.	FAZA	LI 550 AC 230	LI 125 AC 50	LI 75 AC 28	
	NULA	LI 550 AC 230	LI 125 AC 50		
		110kV-21kV	110kV-10.5kV	110kV-10.5kV	21kV-10.5kV
NAPON KRATKOG SPOJA % (PRI 40 MVA)	1				
	11B				
	21				
BROJ FAZA	3	UKUPNA MASA t	70.0		
FREKVENCIJA Hz	50	TRANSPORT. MASA t	66.0		
SPREGA	YN,yn0(yn0),d5	MASA AKT. DELA t	51.0		
HLADJENJE	ONAN / ONAF	MASA ULJA t	18.0		
MAKS.TEMPERATURA AMBIJENTA °C	40	MAKS.SRED.PORAST TEMPER. NAMOT. K	65		
MAKS.PORAST TEMPERATURE ULJA K	60				
TRANSFORMATORSKO ULJE	NYTRO 4000 X - NYNAS				

NAPON STRANE (kV)	110	21 (10.5)	10.5
SNAGA KRATKOG SPOJA (MVA)	6000	500	500
TRAJANJE KRATKOG SPOJA: 2 sekunde			



POZICIJA	NAPON (kV)	STRUJA (A)	BIRAČ	PREBACAČ
1	126.500	182.6	1	K +
2	124.850	185.0	2	
3	123.200	187.5	3	
4	121.550	190.0	4	
5	119.900	192.6	5	
6	118.250	195.3	6	
7	116.600	198.1	7	
8	114.950	200.9	8	
9	113.300	203.8	9	
10	111.650	206.8	10	
11A	110.000	209.9	11	
11B	110.000	209.9	K	K -
11C	110.000	209.9	1	
12	108.350	213.1	2	
13	106.700	216.4	3	
14	105.050	219.8	4	
15	103.400	223.3	5	
16	101.750	227.0	6	
17	100.100	230.7	7	
18	98.450	234.6	8	
19	96.800	238.6	9	
20	95.150	242.7	10	
21	93.500	247.0	11	

SUD, RADIATORI I KONZERVATOR DIZAJNIRANI ZA PUNI VAKUUM  
KONZERVATOR JE SA VAZDUŠNIM MEHOM

CT01	S1-S2	300/1 A/A 15VA 5P30
CT02	S1-S2	250/1 A/A 15VA FSS

3-0263073